



DT3725 DURAFLEX® TÜREN

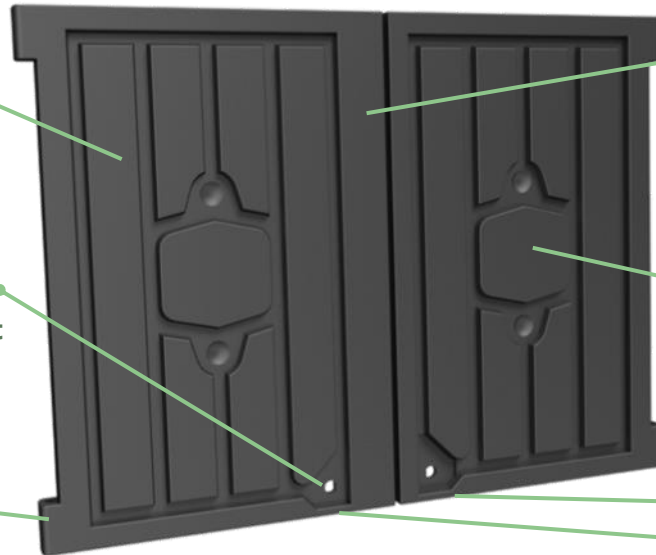
WASSERDICHTES & ÜBERLAPPENDES TÜRENPAAR.

LEICHT - ROBUST - BENUTZERFREUNDLICH - KOSTENEFFIZIENT

Mit 4 Rippen für maximale Festigkeit & Stabilität

Kann mit patentierten DuraFlex Dreikantschlössern verriegelt werden.

Loch für das Deckelrohr: Ø 14mm.



Die überlappenden Türen unterbinden das Eindringen von Wasser.

Mit Firmenname oder -logo personalisierbar.

Eingearbeitete Griffe für einfaches Öffnen und Schließen.

Kommt z.B. auf Abroll- und Hausmüllcontainern zum Einsatz.

DECKELMAßE

ERHÄLTliches ZUBEHÖR

> Dreikantschlösser & Schlüssel

MATERIAL

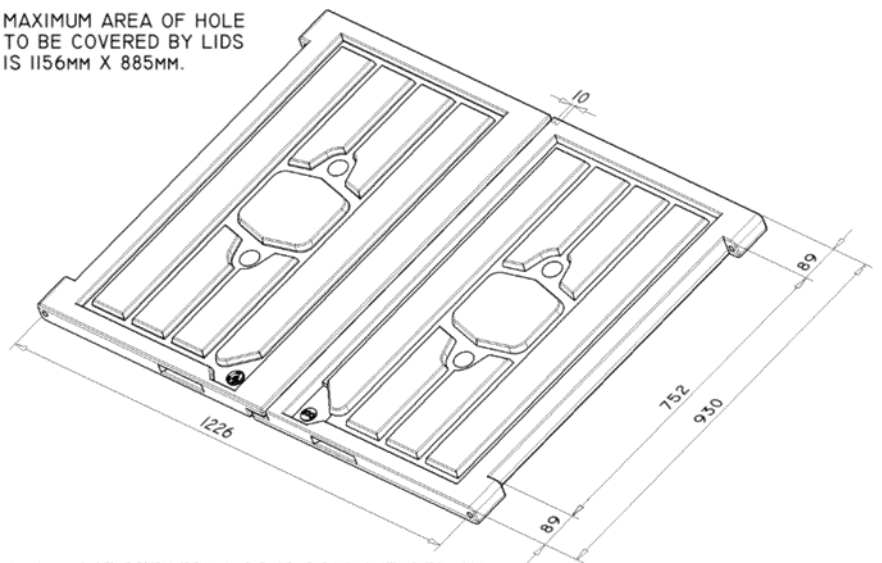
> aus UV-stabilisiertem LMDPE rotationsgeformt; öl-, chemikalien- und frostbeständig; 100% recycelbar.

FARBPALETTE

> erhältlich in schwarz und einer großen Auswahl an Farben.



MAXIMUM AREA OF HOLE TO BE COVERED BY LIDS IS 1156MM X 885MM.



A 10MM GAP BETWEEN LIDS IS RECOMMENDED ON INSTALLATION.

enq@duraflexlids.co.uk — Tel.: 0044 1246 853696

www.containercomponents.de



Cert No. 8998
ISO 14001



Cert No. 8998
ISO 9001